



## CONCOURS CAES 2023 SECURITE ROUTIERE QUIZ MOTOS ANCIENNES

Cette année, c'est la moto ancienne qui est mise en avant, du genre « Joe Bar Team ».  
Il n'y aura pas d'antiquités.

Les motos étaient surtout un moteur, le reste était construit autour de lui et chaque pays avait un « style » de moto et de conduite. C'était au motard de s'adapter à la moto, qu'elle soit anglaise, allemande, américaine, italienne, des pays de l'est ou française.

Logiquement donc le choix du thème est un détail du moteur, 2 temps ou 4 temps, refroidis par air ou par eau.

Malgré leur personnalité, elles ne sont pas toutes également connues, une difficulté de ce quiz.

Cependant le quiz sur les motos anciennes s'adresse à tous.

- CE N'EST PAS UN TEST DE CONNAISSANCES,
- Il est basé sur la RECHERCHE et l'OBSERVATION un peu le jeu des 7 erreurs ; le plus rapide et le plus facile étant le net.
- En ouvrant les liens vers les MARQUES vous pourrez en éliminer ; puis les TYPES en affinant
- N'hésitez pas à UTILISER LE ZOOM
- En partant du TYPE de moto, vous pourrez parfois accéder directement à la réponse

Quelques rares questions difficiles, sinon il y aurait trop d'ex-aequo.


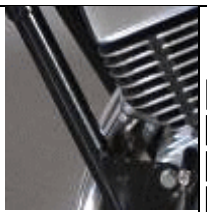

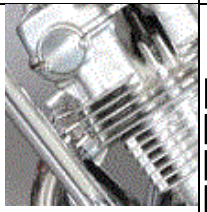

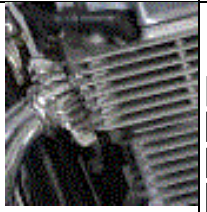
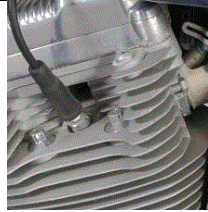
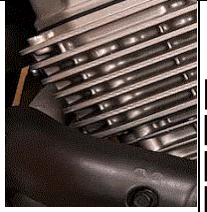

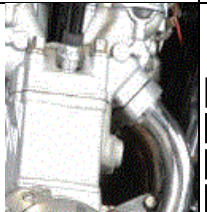

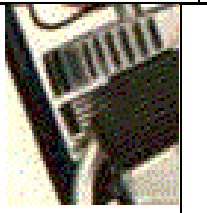

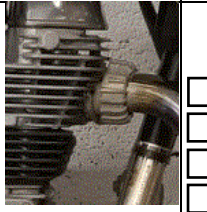

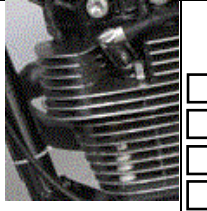
Reconnaissez 20 motos anciennes à partir d'un détail moteur.

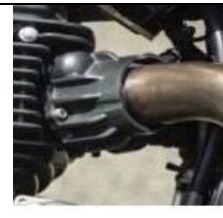
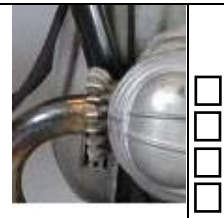

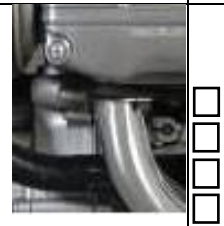
Il faudra cocher avec votre souris marque et type de moto dans son carré dédié, mais aussi répondre aux deux questions subsidiaires.

Ces motos de collection roulent toujours ou ont marqué leur temps.

Pour éviter les erreurs d'identification, pensez à ajouter vos prénoms et noms en bas de ce fichier ET sur le titre de la sauvegarde que vous enverrez (et non la photocopie svp) par email au plus tard le lundi 11 décembre 2023 à [ezio.cudini@gmail.com](mailto:ezio.cudini@gmail.com)

**Bon courage dans vos recherches !**

	<p><b>Question 1</b></p> <input type="checkbox"/> NORTON <input type="checkbox"/> DUCATI <input type="checkbox"/> MOTOBECANE <input type="checkbox"/> SUZUKI	<input type="checkbox"/> 350 <input type="checkbox"/> RD350 <input type="checkbox"/> Commando <input type="checkbox"/> 900Darmah		<p><b>Question 2</b></p> <input type="checkbox"/> HONDA <input type="checkbox"/> KAWASAKI <input type="checkbox"/> SUZUKI <input type="checkbox"/> YAMAHA	<input type="checkbox"/> CB125 <input type="checkbox"/> RD 350 <input type="checkbox"/> 750H2 <input type="checkbox"/> DTMX
	<p><b>Question 3</b></p> <input type="checkbox"/> KAWASAKI <input type="checkbox"/> HONDA <input type="checkbox"/> BMW <input type="checkbox"/> ROYAL ENFI.	<input type="checkbox"/> CBR 600 <input type="checkbox"/> K75 <input type="checkbox"/> Classic <input type="checkbox"/> 900 Z1		<p><b>Question 4</b></p> <input type="checkbox"/> HONDA <input type="checkbox"/> KAWASAKI <input type="checkbox"/> SUZUKI <input type="checkbox"/> YAMAHA	<input type="checkbox"/> CB500 <input type="checkbox"/> 1000 CBX <input type="checkbox"/> BOL D'OR <input type="checkbox"/> GSXR
	<p><b>Question 5</b></p> <input type="checkbox"/> HONDA <input type="checkbox"/> DUCATI <input type="checkbox"/> BMW <input type="checkbox"/> BFG	<input type="checkbox"/> Goldwing <input type="checkbox"/> 1300 <input type="checkbox"/> Monster <input type="checkbox"/> K90		<p><b>Question 6</b></p> <input type="checkbox"/> LAVERDA <input type="checkbox"/> HONDA <input type="checkbox"/> KAWASAKI <input type="checkbox"/> BENELLI	<input type="checkbox"/> 1000 <input type="checkbox"/> CB 750 <input type="checkbox"/> SEI <input type="checkbox"/> XT 500
	<p><b>Question 7</b></p> <input type="checkbox"/> BSA <input type="checkbox"/> DUCATI <input type="checkbox"/> HONDA <input type="checkbox"/> HARLEY DAVI.	<input type="checkbox"/> Sportster <input type="checkbox"/> Transalp <input type="checkbox"/> 650 <input type="checkbox"/> Goldwing		<p><b>Question 8</b></p> <input type="checkbox"/> YAMAHA <input type="checkbox"/> HONDA <input type="checkbox"/> BSA <input type="checkbox"/> HARLEY DAVID	<input type="checkbox"/> VMAX <input type="checkbox"/> StreetRod <input type="checkbox"/> Transalp <input type="checkbox"/> 650
	<p><b>Question 9</b></p> <input type="checkbox"/> YAMAHA <input type="checkbox"/> KAWASAKI <input type="checkbox"/> MOTO GUZZI <input type="checkbox"/> MOTOBECANE	<input type="checkbox"/> V7 Sport <input type="checkbox"/> 350 <input type="checkbox"/> 125 <input type="checkbox"/> 750 H2		<p><b>Question 10</b></p> <input type="checkbox"/> SUZUKI <input type="checkbox"/> YAMAHA <input type="checkbox"/> KAWASAKI <input type="checkbox"/> HONDA	<input type="checkbox"/> KZ 1300 <input type="checkbox"/> FJ1200 <input type="checkbox"/> CBX <input type="checkbox"/> GT750
	<p><b>Question 11</b></p> <input type="checkbox"/> HARLEY DAVI. <input type="checkbox"/> LAVERDA <input type="checkbox"/> HONDA <input type="checkbox"/> TRIUMPH	<input type="checkbox"/> 750 SF <input type="checkbox"/> Sportster <input type="checkbox"/> 450 <input type="checkbox"/> Bonneville		<p><b>Question 12</b></p> <input type="checkbox"/> SUZUKI <input type="checkbox"/> KAWASAKI <input type="checkbox"/> BENELLI <input type="checkbox"/> MOTOBECANE	<input type="checkbox"/> 350 <input type="checkbox"/> 250 <input type="checkbox"/> 750 H2 <input type="checkbox"/> 250 2c
	<p><b>Question 13</b></p> <input type="checkbox"/> NORTON <input type="checkbox"/> HONDA <input type="checkbox"/> HARLEY DAVID <input type="checkbox"/> BSA	<input type="checkbox"/> 1340 bob. <input type="checkbox"/> 650 <input type="checkbox"/> Comma. <input type="checkbox"/> XLV		<p><b>Question 14</b></p> <input type="checkbox"/> NORTON <input type="checkbox"/> HONDA <input type="checkbox"/> TRIUMPH <input type="checkbox"/> ROYAL ENFIELD	<input type="checkbox"/> Bullet <input type="checkbox"/> Command. <input type="checkbox"/> Varadero <input type="checkbox"/> T 110
	<p><b>Question 15</b></p> <input type="checkbox"/> BMW <input type="checkbox"/> MOTOBECANE <input type="checkbox"/> MOTO GUZZI <input type="checkbox"/> HONDA	<input type="checkbox"/> VT 500 <input type="checkbox"/> 350 V4C <input type="checkbox"/> R75 <input type="checkbox"/> V7		<p><b>Question 16</b></p> <input type="checkbox"/> YAMAHA <input type="checkbox"/> SUZUKI <input type="checkbox"/> BSA <input type="checkbox"/> KAWASAKI	<input type="checkbox"/> GS <input type="checkbox"/> XT500 <input type="checkbox"/> 500 <input type="checkbox"/> Z 900

	<p><b>Question 17</b></p> <input type="checkbox"/> ROYAL ENFIEL <input type="checkbox"/> SUNBEAM <input type="checkbox"/> TRIUMPH <input type="checkbox"/> BSA	<input type="checkbox"/> Bonnevil. <input type="checkbox"/> Bullet <input type="checkbox"/> Rocket <input type="checkbox"/> 650		<p><b>Question 18</b></p> <input type="checkbox"/> MOTO GUZZI <input type="checkbox"/> BMW <input type="checkbox"/> DUCATI <input type="checkbox"/> TRIUMPH	<input type="checkbox"/> Convert <input type="checkbox"/> Scrambler <input type="checkbox"/> R75 <input type="checkbox"/> Trident
	<p><b>Question 19</b></p> <input type="checkbox"/> DUCATI <input type="checkbox"/> HARLEY DAVID <input type="checkbox"/> YAMAHA <input type="checkbox"/> BMW	<input type="checkbox"/> 1300 spé. <input type="checkbox"/> Mostro <input type="checkbox"/> R1200 <input type="checkbox"/> V max		<p><b>Question 20</b></p> <input type="checkbox"/> HONDA <input type="checkbox"/> BMW <input type="checkbox"/> BFG <input type="checkbox"/> DUCATI	<input type="checkbox"/> K100 <input type="checkbox"/> 900 <input type="checkbox"/> 1300 <input type="checkbox"/> Goldwing

En plus des réponses sur chaque photo, répondez ici à ces 2 dernières questions :

**QUESTION SUBSIDIAIRE 1 : Combien auront participé à ce jeu ? :**

**QUESTION SUBSIDIAIRE 2 : Combien auront fait zéro faute ? :**

**Merci d'avoir participé**

Votre Prénom : \_\_\_\_\_ Votre Nom : \_\_\_\_\_

Adresse : \_\_\_\_\_

\_\_\_\_\_

Email : \_\_\_\_\_

Portable : \_\_\_\_\_